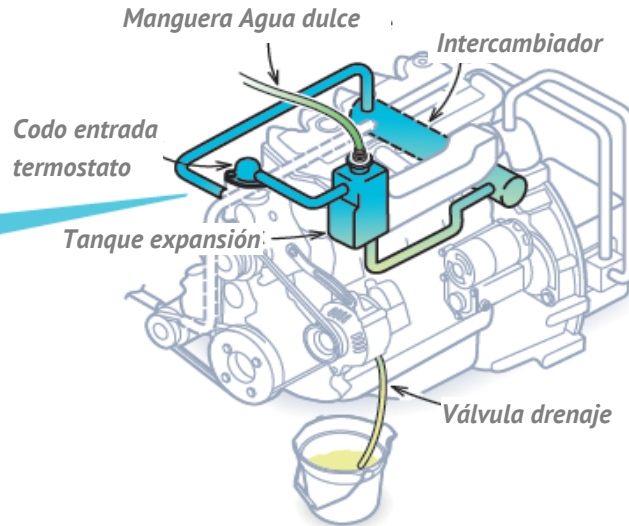
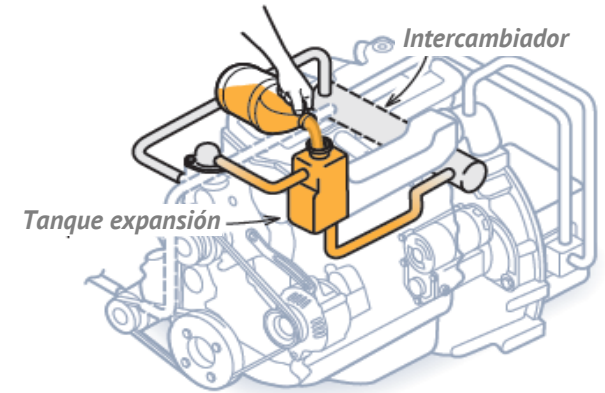


- 1 Para asegurar el flujo, retire el termostato durante el procedimiento.

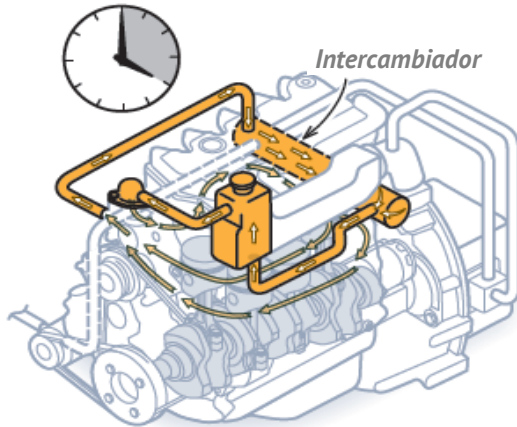


- 2 Elimine el anticongelante del motor y haga circular agua dulce para asegurarse de que ha sido retirado

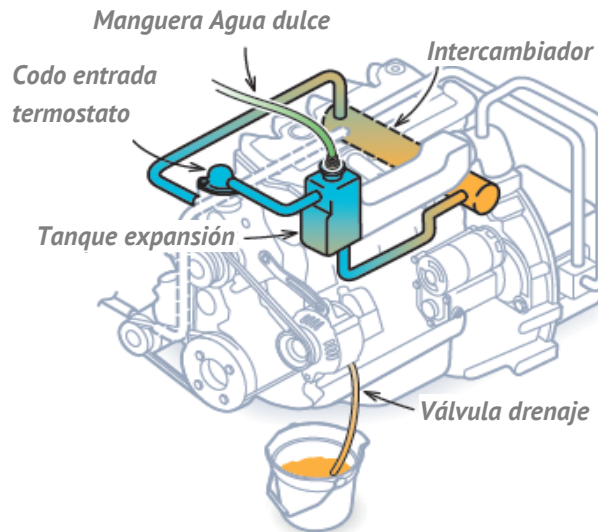


- 3 Llene el circuito con la solución pre-mezclada (consulte la proporción adecuada)

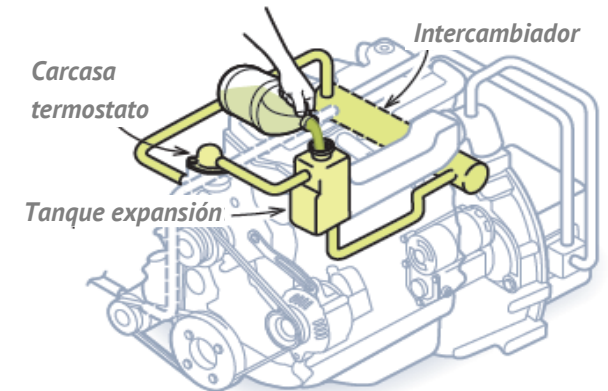
Encienda el motor 4 horas



- 4 Arranque el motor para hacer circular el producto por el sistema durante 4 horas.



- 5 Vacíe la solución y circule agua dulce hasta eliminar por completo el TRAC Descaler.



- 6 Cierre la válvula de drenaje, coloque el termostato y rellene el circuito con el anticongelante.